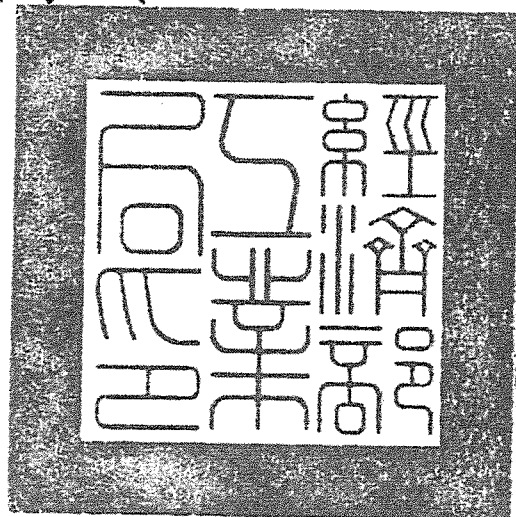


檔 號：

保存年限：

## 經濟部工業局 令

發文日期：中華民國108年5月15日  
發文字號：工地字第10800465112號



訂定「經濟部工業局產業園區用水管理作業原則」，並自即日生效。  
附「經濟部工業局產業園區用水管理作業原則」

# 局長 呂正華



# 經濟部工業局產業園區用水管理作業原則

## 總說明

為有效管理區內用水人之用水暨合理調度水資源，管理機構應檢視用水人需求與水資源供給能相互配合且符合節約用水政策，並針對核定之用水計畫實際用水進行管理，以達用水總量管制目標，爰依「用水計畫審核管理辦法第六條第二項」訂定本原則，全文共十三點，各點定訂原則臚列如下：

- 一、本要點訂定主旨(第一點)
- 二、管理對象及用水計畫提送流程(第二點、第三點)
- 三、管理機構調度分配及管理區內用水人事項(第四點、第六點及第七點)
- 四、審核用水計畫之相關作業規範(第五點、第九點及第十點)
- 五、用水人用水狀況查核申報之相關作業規範(第八點、第十一點、第十二點)
- 六、用水人未依規定辦理之處理方式(第十三點)

## 經濟部工業局產業園區用水管理作業原則逐點說明

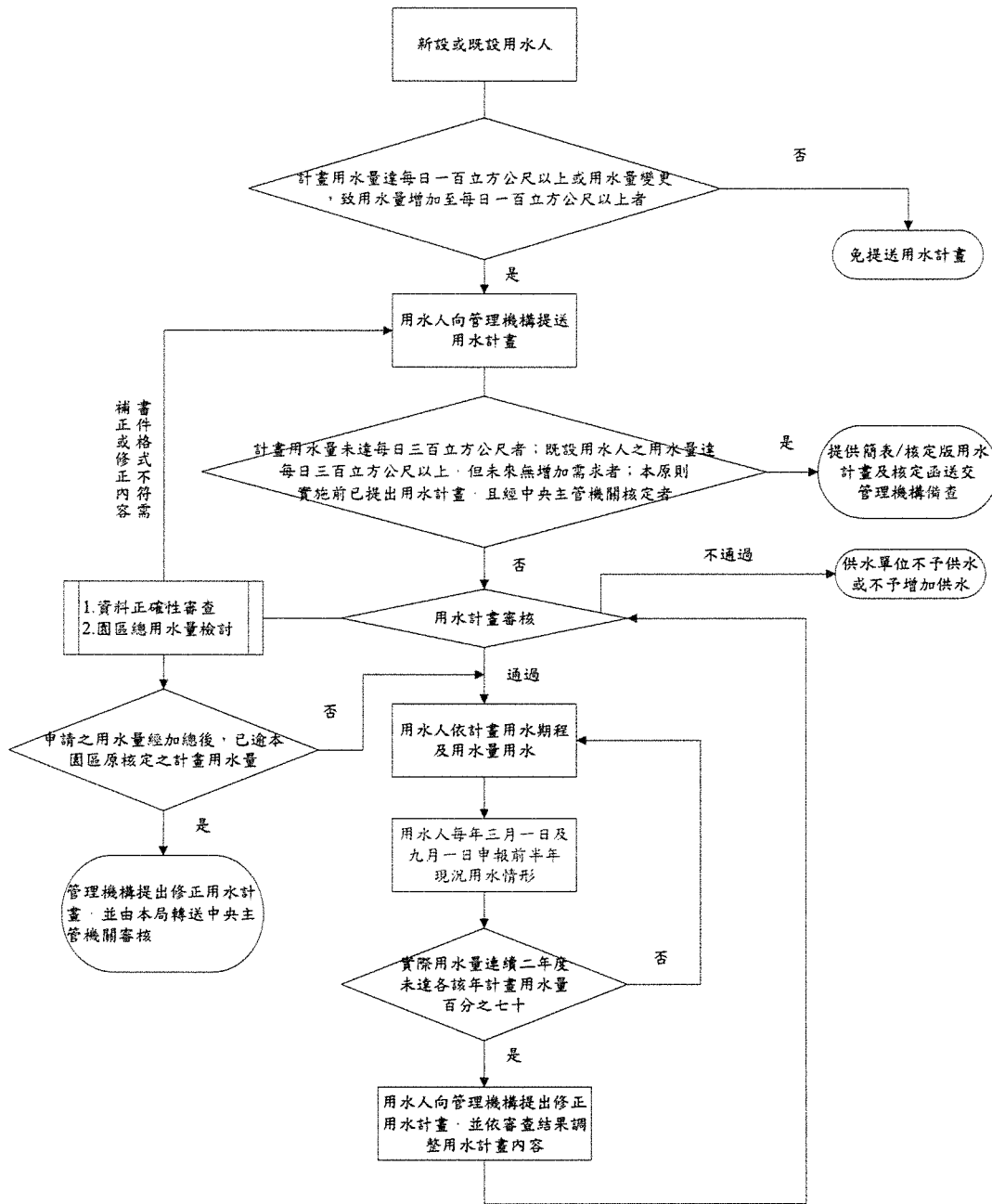
規定	說明
<p>一、經濟部工業局(以下簡稱本局)所屬工業區管理機構(以下簡稱管理機構)為調度分配及管理產業園區(以下簡稱園區)內個別用水人之用水，以達用水總量管制目標，依用水計畫審核管理辦法第六條第二項訂定本原則。</p>	<p>訂定本原則之目的及依據</p>
<p>二、園區內新設或既設用水人，其計畫用水量或增加用水量達每日一百立方公尺以上者，應提出用水計畫送交所屬園區管理機構初審後，再轉送本局核定。</p>	<p>定義本原則管理對象及其計畫用水量達每日一百立方公尺以上者。</p>
<p>三、符合第二點所列之適用對象，應於下列時機(用水計畫審核管理作業流程圖如附件一)向管理機構提送用水計畫及相關書件(用水計畫書如附件二，切結書如附件三)。</p> <p>(一)新設用水人：應向管理機構提送用水計畫，經本局核准後，始得據以向供水單位提出供水申請。</p> <p>(二)既設用水人：應於本原則公告實施後，向管理機構提送用水計畫。用水人之用水量如有異動增加，應於異動前向管理機構提出修正用水計畫。</p> <p>計畫用水量未達每日三百立方公尺或既設用水人之用水量達每日三百立方公尺以上，但未來無增加需求者，得以簡表(用水計畫書(簡表)如附件四)方式提送管理機構備查。</p> <p>本原則實施前已提出用水計畫，且經中央主管機關核定之用水人，應提供核定版用水計畫及核定函送交管理機構備查。</p>	<p>明定用水人提送用水計畫審核之程序。</p>
<p>四、管理機構為執行園區內用水調度分配及管理，得邀集經濟部水利署、自來</p>	<p>為提升產業園區用水管理效率，爰明定管理機構得依主管機關所核定之各年度計畫</p>

<p>水事業、相關農田水利會、園區廠商協進會、區內用水人等相關單位，召開用水供需調配會議，依總量管制原則，於主管機關所核定之各年度計畫用水量範圍內，調度分配及管理區內個別用水人之用水。</p>	<p>用水量調度分配區內個別用水人之用水。</p>
<p>五、用水人申請之計畫用水量或新增用水量，經本局核准且水量加總後，已逾園區原核定之計畫用水量時，管理機構應提出修正用水計畫，並由本局轉送中央主管機關審核。</p>	<p>用水量已逾轄管園區原核定計畫用水量之處理方式。</p>
<p>六、工業用水(或再生水)可供給區域內新設用水人之用水，除民生用水外，應優先使用工業用水(或再生水)。</p>	<p>管理機構就轄管園區新設用水人之供水原則。</p>
<p>七、管理機構於園區供水不足時，得視區內用水人之用水效率及節水成效，偕同自來水事業單位對其實施限制用水或分區輪流供水。</p>	<p>管理機構對於園區內供水不足之因應處理方式。</p>
<p>八、用水人實際用水量連續二年度未達各該年計畫用水量百分之七十者，應向管理機構提出修正用水計畫。</p>	<p>為使水資源有效利用，針對用水人連續二年用水未達一定比例者，規定用水人需修正用水計畫，以釋出水資源轉供本園區其他標的使用，以符合用水公平正義原則。</p>
<p>九、本局審查用水計畫，應在水資源現況及未來可供應總量管制原則下，審查其需用水量合理性、用水回收率目標、節約用水規劃及計畫內各項措施可行性。</p> <p>前項需用水量合理性係依用水計畫書件內容格式之單位用水量計算參考(如附件五)為審查依據。用水人申請之用水量如超過建議值，應敘明理由及推估依據。</p> <p>第一項用水回收率係依用水人進駐園區時工廠登記之行業別認定，用水人之用水回收率應參考經濟部水利署訂定之用水計畫書件內容格式之製造業全廠(區)回收率(重複利用率)承諾建議值(如附件六)，用水人之用水回</p>	<p>審查用水計畫之重點原則及注意事項。</p>

收率如未達承諾建議值應敘明理由。	
十、本局為執行用水計畫審核相關業務，得授權管理機構或委託其他組織，協助辦理用水計畫審查、調度分配及用水管理相關業務。	審查用水計畫之作業規範。
十一、用水人於用水計畫核定後，應依計畫用水量及用水時程辦理。 用水人新設或變更原用水達每日一百立方公尺以上者，應裝設水量自動監測設備及記錄實際用水情形，配合水利署每年四月需提報用水量，俾利其查核之規定，爰於每年三月一日及九月一日，依管理機構指定之申報方式，申報上半年現況用水情形。	用水人應裝設必要水量自動監測設備紀錄實際用水情形，並就申報時間及方式加以規定。
十二、管理機構為確認用水人之實際用水情形，得要求個別用水人提出包括供水單位出具之用水量資料、用水人裝設之水量自動監測設備紀錄或其他必要之用水量證明文件。	管理機構為確認用水人實際用水情形，得要求用水人提出認可之用水量證明文件。
十三、用水人未依第二點、第三點、第六點、第八點及第十一點規定辦理者，管理機構得書面通知其限期改善；屆期未改善者，管理機構應通知中央主管機關依水利法及其相關子法處理，必要時，管理機構得會同供水單位減少其供水量。	管理機構就用水人未依本原則規定辦理之因應處理方式。

附件一

經濟部工業局用水計畫審核管理作業流程圖







附件二

用水計畫書

一、基本資料

計畫名稱			
開發單位			
負責人			
地址			
聯絡人			
聯絡電話		傳真	
電子郵件			

(開發單位基本資料)

計畫名稱			
受託單位			
負責人			
地址			
聯絡人			
聯絡電話		傳真	
電子郵件			

(撰寫用水計畫受託單位基本資料)

## 二、計畫摘要表

計畫概述	計畫目的	
	區位說明 (含基地座標)	
	計畫內容	
	開發行為類別	<input type="checkbox"/> 工廠之設立 <input type="checkbox"/> 產業園區之設置 <input type="checkbox"/> 科學工業園區之設置 <input type="checkbox"/> 加工出口區之設置 <input type="checkbox"/> 農業科技園區之設置 <input type="checkbox"/> 自由貿易港區之設置 <input type="checkbox"/> 環保科技之設置 <input type="checkbox"/> 再生資源回收再利用專用區之設置 <input type="checkbox"/> 商港區域內供工業及其他特定用途專業區之劃定 <input type="checkbox"/> 發電業之火力發電廠興建 <input type="checkbox"/> 觀光旅館業之經營 <input type="checkbox"/> 觀光遊樂業之經營 <input type="checkbox"/> 其他：_____（事業興辦或變更有影響區域水資源供需使用重大之虞，經中央主管機關公告者）
	目的事業 主管機關	
用水量推估 (CMD)	終期 計畫用水量 (年平均日用水量)	
	單日最大 用水量	

計畫 用水 時程 (CMD)	年度	年	年	年	.....	終期 ( 年)
	生活					
	工業					
	其他					
	合計					
水源供應方式	周邊可供水源					
	預定取得水源					
	供水系統規劃 (供水單位及淨 水廠名稱)					
節約用水措施						
缺水應變措施						
蓄水設施容量	(無工業用水免填)					
備註						

(另須補充說明之事項，請自行延伸本表格)

## 用水平衡圖繪製說明

### 一、目的

為掌握用水流向、流量與回收再利用情形，應依各用水單元用水情形，以水平衡原理繪製用水平衡圖，作為計算用水量及回收率之依據。

### 二、名詞定義

#### (一)水源/水量別

- 1.總用水量(GW, Gross Water)：指生產或營運過程中所需之用水量，為計畫用水量(即原始取水量)和重複利用水量之總和。
- 2.原始取水量(IW, Intake Water)：指取自內外任何一水源，被第一次利用之取水量。一般包括：自來水(自來水事業供水)、再生水、自行取得水權登記取水(引取地下水或地面水)、契約供水(農田水利會灌溉節餘水、淡化海水、雨水、或其他用水人之放流水或餘水、空氣冷凝水等)。
- 3.重複利用水量(RW, Return Water)：指經過使用一次後，再次使用於用水單元之水量，包含循環水量與回用水量。
- 4.循環水量(RCW, Recycling Water)：指於任一用水單元(系統)使用後，再循環利用於同一單元(系統)之水量，例如冷卻循環水、鍋爐蒸汽冷凝循環水、製程循環水等。
- 5.回用水量(RUW, Reuse Water)：指於任一用水單元(系統)使用後，再用於其他用水單元(系統)之水量，例如製程用水處理後提供冷卻用水、經污水處理廠處理後再用於沖廁、冷卻用水等，但不包括經純水系統處理後再用於用水單元之水量，或使用一次後直接排放或接管至廢(污)水處理系統處理之水量。
- 6.產水量(PW, Produce Water)：產水單元輸出可重複利用水量到本身或其他用水單元。
- 7.消耗水量(CW, Consumption Water)：指生產或營運過程中因蒸發、飛散或投入到產品及生活飲用、烹調、衛生、滲漏等損失消耗之水量。
- 8.排放水量(DW, Discharge Water)：指生產或營運過程不再使用，需排出之水量。

#### (二)用水單元

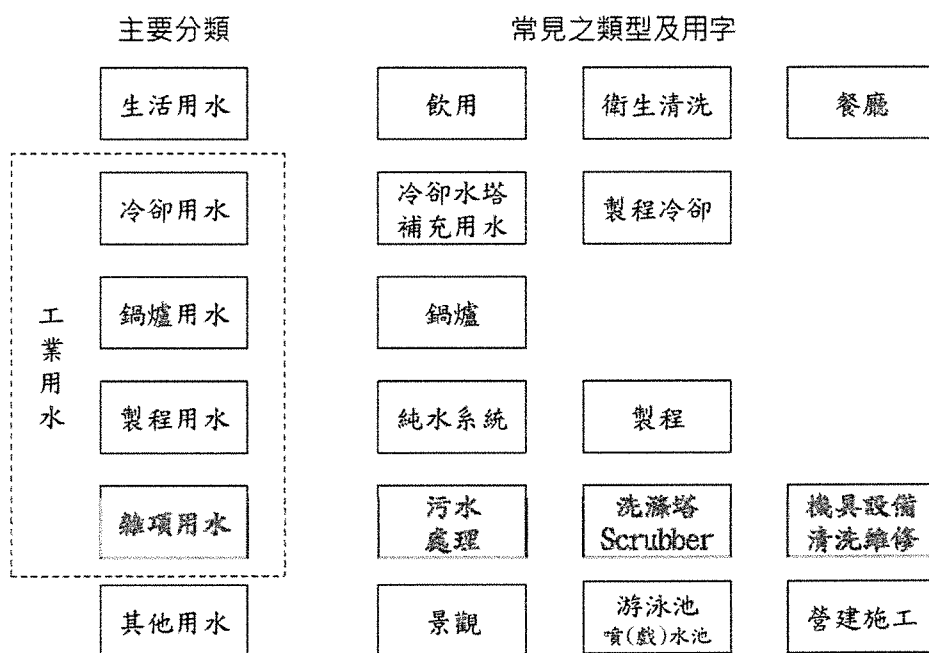
用水單元用來表示水之用途或被處理情形，區分為生活用水、工業用水及其他用水三類，如圖一，應依開發行為用水規劃選擇性使用。

- 1.生活用水單元：指生產或營運過程相關人員之飲用、衛生、烹調料理等所需用水，包括飲用、浴廁、餐廳等。

2.工業用水單元：包括冷卻用水、鍋爐用水、製程用水及雜項用水。

- (1)冷卻用水：指吸收或轉移生產設備、製品多餘熱量，或維持正常溫度下工作所用之水。可區分為：直接冷卻用水係指被冷卻物表面直接與水接觸達到冷卻效果；間接冷卻用水係指經過熱交換器而間接達到冷卻效果。另外空調用水係指工作場所或製程中所需溫、濕度控制調節之用水，亦歸類為間接冷卻用水的一種。冷卻用水之應用中，以間接冷卻水最常被利用，具備有用量大、消耗少與污染輕之特色，對節約用水之回收再利用有較大功效。
- (2)鍋爐用水：指提供生產、加熱或發電所需蒸氣，在鍋爐內進行汽化所使用的水稱之，包括鍋爐給水與鍋爐水處理用水等，由於蒸汽凝結水的水質較佳，適合於回收再利用以增加用水效率。
- (3)製程用水：指作為原料的水或製造過程中原料或半成品進行化學反應或物理作用所需的水。同時亦包括作為原料、半成品與成品、機具、設備等與生產有關之清洗用水等，均可歸納為製程用水，通常必須經處理後方可回收再利用。
- (4)雜項用水：指工業生產製造所必需，非屬前述生活、冷卻、鍋爐及製程用水者，例如污水處理、廢氣處理、洗滌塔、機具設施清洗及維修等所用水。

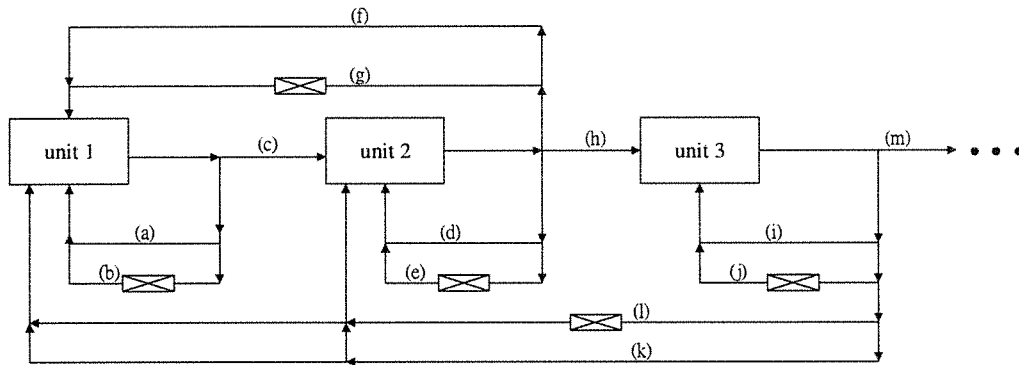
3.其他用水單元：與生產製造或人員生活較無直接關係者，均歸納為其他用水，例如景觀、澆灌、營建施工、遊憩、游泳池、噴水池等用水。



圖一 常見用水單元

### (三)水源/水量圖示原則

用水的回收利用、循環利用與逐級利用如圖二所示，跨製程單元 (process unit) 的再利用，不論有沒有處理均稱為回收利用如圖二之(f)、(g)、(l)、(k) 等屬之。同一個製程單元內的再利用，不論有沒有處理都稱為循環利用，如圖二之(a)、(b)、(d)、(e)、(i)、(j) 等屬之。若製程的第  $i$  個製程單元用完，再推至第  $i+1$  個製程再利用者，稱為逐級利用(cascade)，如圖二之(c)、(h)、(m) 等屬之。

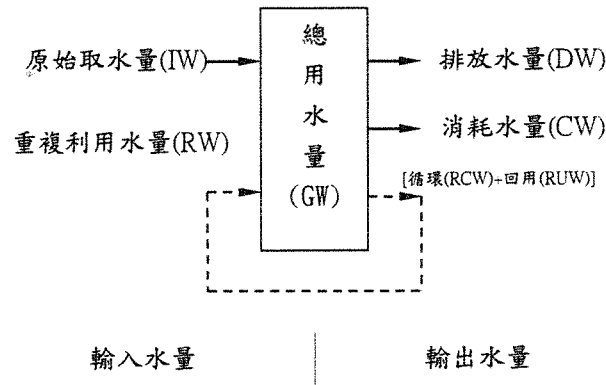


圖二 水源/水量圖示原則示意圖

### 三、用水平衡圖繪製原則

#### (一)水平衡系統分析原則

水平衡原理，係指各用水單元輸入水量總和，等於輸出水量總和。如果「用水單元」為工廠，就叫工廠水平衡（如圖三所示）；由此可類推至一個工業(園)區的水平衡；或是細推到一個設備的水平衡。



圖三 水平衡系統分析示意圖

上述水平衡系統分析示意圖是將工廠/工業(園)區視為一個獨立的系統，系統輸入水量與輸出水量達到平衡狀態；同理可將區內各單元視為獨立的系統，所有單元之輸入水量與輸出水量總和應等於各單元系統的輸入與輸出水量。

任何一個工廠/工業(園)區的各種水量在同一時段均應保持輸入與輸出平衡，並依水平衡原理推導，其中：

$$\text{輸入：總用水量(GW)} = \text{原始取水量(IW)} + \text{重複利用水量(RW)} \dots\dots\dots(1)$$

$$\text{輸出：總用水量(GW)} = \text{消耗水量(CW)} + \text{排放水量(DW)} + \text{重複利用水量(RW)} \dots\dots\dots(2)$$

$$\text{水平衡：原始取水量(IW)} = \text{消耗水量(CW)} + \text{排放水量(DW)} \dots\dots\dots(3)$$

$$\text{其中：重複利用水量(RW)} = \text{循環水量(RCW)} + \text{回用水量(RUW)} \dots\dots\dots(4)$$

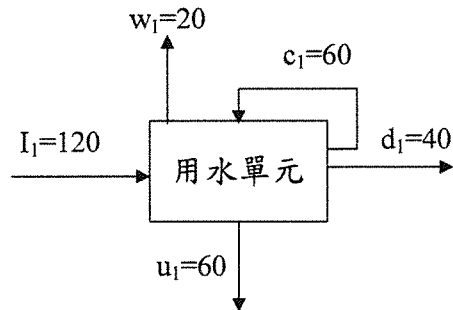
亦即 原始取水量 = 消耗水量 + 排放水量

#### (二)用水平衡圖繪製流程

- 1.以方形表示用水單元，線段及箭頭表示水之流向，並依編碼原則編訂各水量代號，同時標明水量及單位。

2.各用水單元水量進出應符合前述水平衡系統分析原則，且原始取水、循環水及回用水數量，應裝設水量計量測或提出估算或證明方式，做為後續申報用水情形及接受查核時之佐證資料。

3.單一用水單元繪製原則如圖四：



- 用水平衡圖水流向主要由左側往右側繪製，個別用水單元間之連結，應考慮相對位置及圖面簡潔等因素調整。
- 編號及水量數據應位於該流向線段上方為原則，若受限圖面則建議位於流向線段之左側(如 $u_1$ )。
- 循環水量線繪製於用水單元右上側(如 $c_1$ )。
- 消耗性用水部分，如飛濺、蒸發、產品內容物或民生飲用等，其水量線應位於用水單元上方(如 $w_1$ )

圖四 單一用水單元繪製原則

4.水源/水量編碼原則(範例如圖 5 所示)

依據單一用水單元繪製原則，針對取水(I)、循環水(c)、回用水(r)、排放水(d)進行編碼，配合園區型繪製，增加重複利用水(R)，並依用水單元進行編碼，以下標 i 表示，如冷卻水塔內循環量以  $c_1$  表示，此外，同一用水單元名稱有二處用水，如冷卻水塔有二套不同機型進行循環，以下標 -i 表示，則以  $c_{1-1}$  及  $c_{1-2}$  分別標示。依據前述分析之水量類別及用水單元，編號如下(彙整如表一)

表一 用水單元編碼順序彙整表

用途 水量	冷卻 水塔	製程	鍋爐	洗滌 塔	純水 系統	污水 處理 系統	民生	其他
循環	$c_1$	$c_2$	$c_3$	$c_4$	$c_5$	$c_6$	$c_7$	$c_8$
回用	$u_1$	$u_2$	$u_3$	$u_4$	$u_5$	$u_6$	$u_7$	$u_8$
消耗	$w_1$	$w_2$	$w_3$	$w_4$	$w_5$	$w_6$	$w_7$	$w_8$
排放	$d_1$	$d_2$	$d_3$	$d_4$	$d_5$	D	$d_7$	$d_8$
重複利用	僅園區型用水平衡圖使用，加總區內廠商之循環與回用水量。							

(1)原始取水：以  $I_1$  表示，水源屬自來水為  $I_1$ 、地下水水權自行取水為  $I_2$ 、地面水水權自行取水為  $I_3$ 、購買原水為  $I_4$ 、再生水為  $I_5$ 、雨水

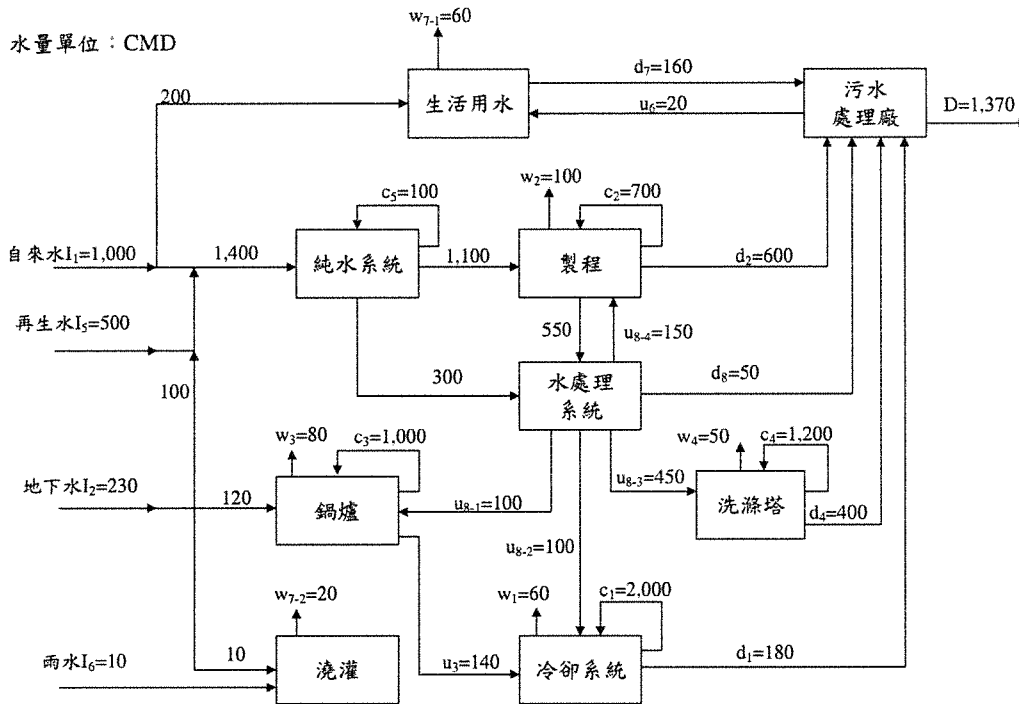


為  $I_6$ 、冷凝水為  $I_7$ ，非前述水源自  $I_8$  開始編列，若無使用之水源，則無須繪製，但編號不變。

- (2) 循環水：於同一用水單元內循環利用，主要繪製於右上角，以  $c_i$  表示，冷卻水塔內循環量為  $c_1$ 、製程內循環水量(如清洗用水重複利用)為  $c_2$ 、鍋爐內循環水量為  $c_3$ 、洗滌塔循環水量為  $c_4$ 、純水系統排放水再進入純水系統處理為  $c_5$ 、污水處理系統內循環或排放水再提供污水處理廠使用為  $c_6$ 、民生用水(如游泳池)為  $c_7$ ，非前述用水單元之循環水量自  $c_8$  開始編列，無出現之用水單元，則無須繪製，但編號不變；此外，循環水量經引流進行砂濾、沉澱等處理後，再次用於原用水單元之行為，視作回用水，而非循環水，常見於冷卻水塔、洗滌塔等用水單元處。
- (3) 回用水：提供給另一用水單元使用，以  $u_i$  表示，冷卻水塔排放水提供再利用為  $u_1$ 、製程用水排放水提供再利用為  $u_2$ 、鍋爐排放水量提供再利用為  $u_3$ 、洗滌塔排放水量提供再利用為  $u_4$ 、純水系統排放水量提供再利用為  $u_5$ 、污水處理系統排放水量提供再利用為  $u_6$ 、民生用水(如游泳池)為  $u_7$ ，非前述用水單元之循環水量自  $u_8$  開始編列，無出現之用水單元，則無須繪製，但編號不變。
- (4) 消耗水：用水單元消耗無法收集之水量，以  $w_i$  表示，冷卻水塔部分為  $w_1$ 、製程用水部分(含蒸發散或產品用水量等)為  $w_2$ 、鍋爐部分為  $w_3$ 、洗滌塔部分為  $w_4$ 、純水系統部分為  $w_5$ 、污水處理系統部分為  $w_6$ 、民生用水(如飲用、澆灌、蒸發散)為  $w_7$ ，非前述用水單元之循環水量自  $w_8$  開始編列，無出現之用水單元，則無須繪製，但編號不變。
- (5) 排放水：污水處理廠排放量或直接排放於園區外以  $D$  表示，各用水單元直接排放或接管至污水處理廠之水量，以  $d_i$  表示，冷卻水塔部分為  $d_1$ 、製程用水部分為  $d_2$ 、鍋爐內排部分  $d_3$ 、洗滌塔部分為  $d_4$ 、純水系統部分為  $d_5$ 、民生用水(如飲用、澆灌、蒸發散)部分為  $d_7$ ，非前述用水單元之循環水量自  $d_8$  開始編列，無出現之用水單元，則無須繪製，但編號不變。
- (6) 重複利用水量：產業用地部分專用，針對園區內廠商用水使用一次之水量(循環水量和回用水量總和)，繪製於右上角，以  $R_i$  表示，另考量須計算不含冷卻水塔內循環量之用水回收率，不含冷卻水塔內循環量之水量以  $R'i$  表示；於繪製重複利用水量時，請注意園區內不同工廠間之水重複利用水量應計入，如 A 廠排放之水提供 B 廠使用，雖不納入工廠回收率計算，但屬園區內之水重複利用，應納入園區回收率之計算。

(7)如遇水需先接管至處理系統處理後方進行循環、回用、消耗或排放，或單一水源分給二個以上之情形，不特別編碼但仍須標記水量。

5.工廠繪製範例：以圖五為範例說明。



圖五 一般工廠用水平衡圖繪製範例

- (1)原始取水(IW, Intake Water)：水源有自來水為  $I_1$ 、地下水水權自行取水  $I_2$ 、再生水  $I_5$ 、雨水  $I_6$  等。
- (2)循環水(RCW, Recycling Water)：用水單元有冷卻水塔內循環量為  $c_1$ 、製程內循環水量(如清洗用水重複利用)為  $c_2$ 、鍋爐內循環水量為  $c_3$ 、洗滌塔循環水量為  $c_4$ 、純水系統排放水再進入純水系統處理為  $c_5$ 。
- (3)回用水(RUW, Reuse Water)：用水單元鍋爐內排放水量提供冷卻系統再利用為  $u_3$ 、污水處理系統排放量提供生活用水再利用為  $u_6$ ，另製程用水及純水系統排放量彙整至水處理系統後提供鍋爐再利用為  $u_{8-1}$ 、提供給冷卻系統再利用為  $u_{8-2}$ 、提供給洗滌塔再利用為  $u_{8-3}$ 、提供給製程再利用為  $u_{8-4}$ 。
- (4)消耗水(CW, Consumption Water)：用水單元有冷卻水塔之蒸發散量為  $w_1$ 、製程之蒸發散量為  $w_2$ 、鍋爐之蒸發散量為  $w_3$ 、洗滌塔之蒸發散量為  $w_4$ 、民生飲用水量為  $w_{7-1}$ 、澆灌蒸發散為  $w_{7-2}$ 。

(5) 排放水(DW, Discharge Water): 用水單元有污水處理廠排放為 D, 冷卻系統排放至污水處理廠為 d<sub>1</sub>、製程排放至污水處理廠為 d<sub>2</sub>、洗滌塔排放至污水處理廠為 d<sub>4</sub>、生活用水之廢污水排放至污水處理廠為 d<sub>7</sub>、水處理系統排放至污水處理廠為 d<sub>8</sub>。

(6) 不特別編碼但仍應標記水量以確認用水單元取水量

A、自來水水源 1,000CMD, 其中 200 CMD 屬生活用水。

B、地下水水源 230 CMD, 其中 100 CMD 進入純水系統、120 CMD 進入鍋爐、10 CMD 提供澆灌。

C、製程有 550 CMD 及純水系統有 300 CMD 進入水處理系統。

(7) 回收率及排水率計算

$$\begin{aligned} \text{回收率(重複利用率)} &= \frac{\text{總循環水量} + \text{總回用水量}}{\text{總用水量}} * 100\% \\ &= \frac{\sum c_i + \sum u_i}{\sum I_i + \sum c_i + \sum u_i} * 100\% \\ &= \frac{c_1 + c_2 + c_3 + c_4 + c_5 + u_3 + u_6 + u_{8-1} + u_{8-2} + u_{8-3} + u_{8-4}}{I_1 + I_2 + I_5 + I_6 + c_1 + c_2 + c_3 + c_4 + c_5 + u_3 + u_6 + u_{8-1} + u_{8-2} + u_{8-3} + u_{8-4}} * 100\% \cong 77.4\% \end{aligned}$$

$$\begin{aligned} \text{回收率(不含冷卻水塔內循環量)} &= \frac{\text{總循環水量} + \text{總回用水量} - \text{冷卻水塔內循環量}}{\text{總用水量} - \text{冷卻水塔內循環量}} * 100\% \\ &= \frac{\sum c_i + \sum u_i - c_i}{\sum I_i + \sum c_i + \sum u_i - c_i} * 100\% \\ &= \frac{c_2 + c_3 + c_4 + c_5 + u_3 + u_6 + u_{8-1} + u_{8-2} + u_{8-3} + u_{8-4}}{I_1 + I_2 + I_5 + I_6 + c_2 + c_3 + c_4 + c_5 + u_3 + u_6 + u_{8-1} + u_{8-2} + u_{8-3} + u_{8-4}} * 100\% \cong 69.5\% \end{aligned}$$

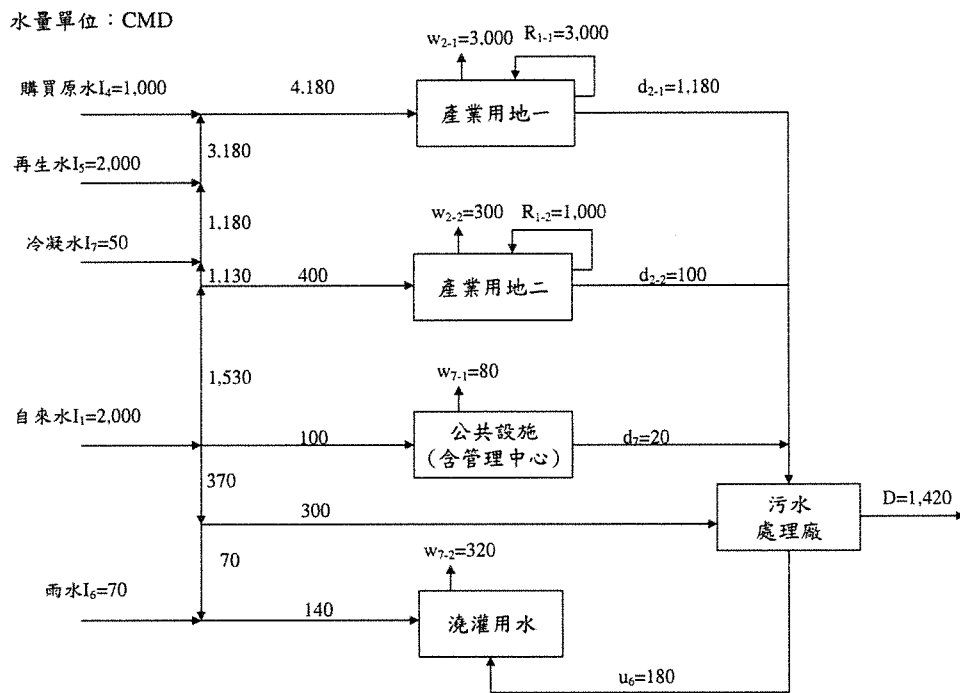
$$\begin{aligned} \text{製程用水重複利用率} &= \frac{\text{製程用水總重複利用水量}}{\text{製程用水總用水量}} * 100\% \\ &= \frac{c_2 + c_5 + u_{8-4}}{1400 + c_2 + c_5 + u_{8-4}} * 100\% \cong 40.4\% \end{aligned}$$

本範例純水系統與製程等二用水單元均屬製程用水一部分, 故總用水量以進入最上游用水單元(純水系統)之進水量, 加上循環水量 c<sub>2</sub>、c<sub>5</sub> 及回用水量 u<sub>8-4</sub> 進行計算。

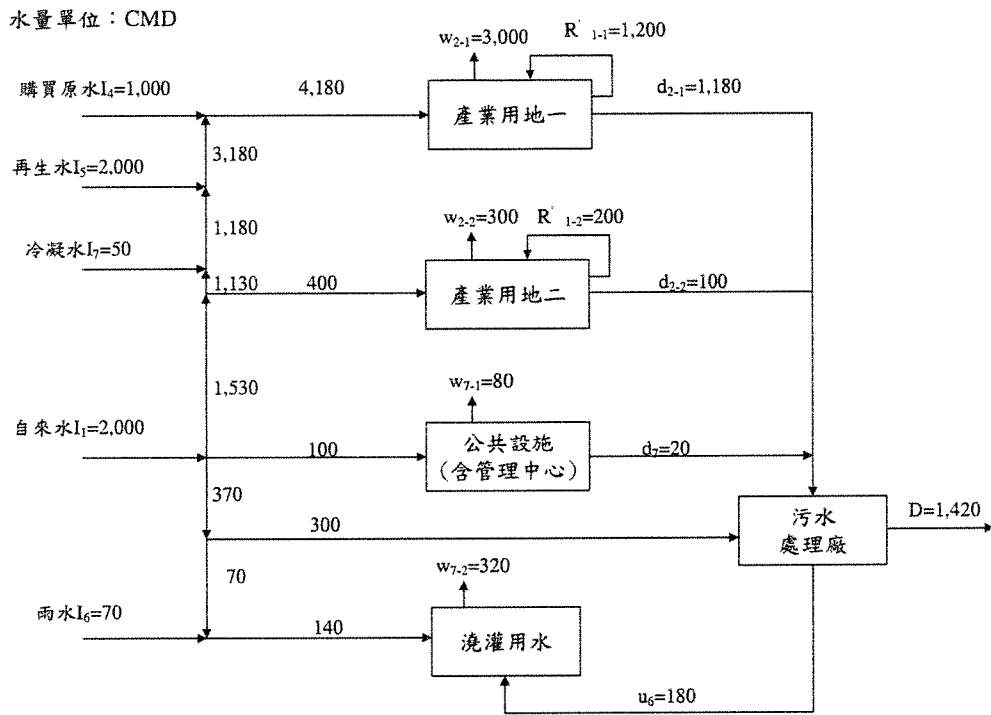
$$\text{排水率} = \frac{\text{總排放水量}}{\text{總原始取水量}} * 100\% = \frac{D}{\sum I_i} * 100\% \cong 78.7\%$$

## 6.工業(園)區用水平衡圖案例說明

產業園區之用水為區內用水人用水平衡圖總和，原應以用水人為單位進行繪製，但考量產業園區引進廠商數眾多，逐一繪製將使用水平衡圖龐大且繁雜，並園區型開發案多以產業區分承諾用水回收率，和用水計畫書之管理對象為產業園區之管理單位，因此，用水平衡圖規劃以產業用地為主要用水單元進行繪製，並應遵循前述水量別進行繪製，並配合二種計算公式繪製二種版本，一是納入冷卻水塔內循環量(如圖六所示)，另一是扣除冷卻水塔內循環量(如圖七所示)，以利回收率之計算。



圖六 工業(園)區用水平衡圖範例(不含冷卻水塔內循環量)



圖七 工業(園)區用水平衡圖範例(不含冷卻水塔內循環量)

- (1)原始取水：水源有自來水為  $I_1$ 、購買原水為  $I_4$ 、再生水為  $I_5$ 、雨水為  $I_6$ 、冷凝水為  $I_7$  等。
- (2)重複利用水量：產業用地部分使用，針對園區內廠商用水使用一次及一次以上之水量(循環水量和回用水量總和)，繪製於右上角，以  $R_i$  表示。分成二種產業用地進行統計，產業用地一為  $R_{1-1}$ 、產業用地二為  $R_{1-2}$  表示(圖六)，另外為計算不計冷卻水塔內循環量之回收率，扣除冷卻水塔內循環量之用水平衡圖(圖七)，產業用地一以  $R'_{1-1}$ 、產業用地二  $R'_{1-2}$  表示。
- (3)循環水(RCW, Recycling Water)：無循環用水。
- (4)回用水(RUW, Reuse Water)：污水處理系統排放水量提供再利用為  $u_6$ 。
- (5)消耗水(CW, Consumption Water)：產業用地一消耗用水為  $w_{2-1}$ ，產業用地二消耗用水為  $w_{2-2}$ ，管理中心消耗用水為  $w_{7-1}$ ，澆灌消耗用水為  $w_{7-2}$ 。

(6) 排放水(DW, Discharge Water)：污水處理廠排放為 D，產業用地一排放用水為  $d_{2-1}$ ，產業用地二消耗用水為  $d_{2-2}$ ，管理中心消耗用水為  $d_7$ 。

(7) 如遇水需先接管至處理系統處理後方進行循環、回用、消耗或排放，或單一水源分給二個以上之情形，不特別編碼但仍須標記水量，如自來水水源 2,000 CMD，其中 100 CMD 屬生活用水、1,530 CMD 提供產業用地使用，370 CMD 提供污水處理廠及澆灌使用等。

(8) 為計算不含冷卻水塔內循環量回收率，產業園區須提供不含冷卻水塔內循環量之用水平衡圖。以圖七為例， $R_{1-1}$  及  $R_{1-2}$  扣除冷卻水塔內循環量後，改以  $R'_{1-1}$  (降為 1,200) 及  $R'_{1-2}$  (降為 200) 表示。

(9) 回收率及排水率計算

$$\begin{aligned} \text{回收率(重複利用率)} &= \frac{\text{總循環水量} + \text{總回用水量}}{\text{總用水量}} * 100\% \\ &= \frac{\sum R_i + \sum c_i + \sum u_i}{\sum I_i + \sum R_i + \sum c_i + \sum u_i} * 100\% \\ &= \frac{R_{1-1} + R_{1-2} + u_8}{I_1 + I_4 + I_5 + I_6 + I_7 + R_{1-1} + R_{1-2} + u_6} * 100\% \cong 44.9\% \end{aligned}$$

$$\begin{aligned} \text{回收率(不含冷卻水塔內循環量)} &= \frac{\text{總循環水量} + \text{總回用水量} - \text{冷卻水塔內循環量}}{\text{總用水量} - \text{冷卻水塔內循環量}} * 100\% \\ &= \frac{\sum R'_i + \sum c_i + \sum u_i}{\sum I_i + \sum R'_i + \sum c_i + \sum u_i} * 100\% \\ &= \frac{c_2 + c_3 + c_4 + c_5 + u_3 + u_6 + u_{8-1} + u_{8-2} + u_{8-3} + u_{8-4}}{I_1 + I_4 + I_5 + I_6 + I_7 + R_{1-1} + R_{1-2} + u_6} * 100\% \cong 23.6\% \end{aligned}$$

$$\begin{aligned} \text{製程用水重複利用率} &= \frac{\text{製程用水總重複利用水量}}{\text{製程用水總用水量}} * 100\% \\ &= \frac{R_{1-1} + R_{1-2}}{4580 + R_{1-1} + R_{1-2}} * 100\% \cong 60.4\% \end{aligned}$$

產業用地一、產業用地二視為含有製程之用水，為簡化園區型之計算，用水量總和視作製程用水計算，總用水量以其用水量總合計，重複利用水量為  $R_{1-1} + R_{1-2}$ 。

$$\text{排水率} = \frac{\text{總排放水量}}{\text{總原始取水量}} * 100\% = \frac{D}{\sum I_i} * 100\% \cong 15.3\%$$

#### 四、用水量證明文件或推估方式

為確認開發行為之實際用水情形，前述各編號之水量應提出證明文件或推估方式，如以水量計紀錄作為佐證處，於建廠時應納入規劃，以圖五為例，應提出實際用水量之證明文件或推估方式規劃如下(此為範例，開發單位仍應依其實際用水單元及設備規劃用水量佐證方式)：

##### 1.原始取水(IW，Intake Water)

- (1)自來水為  $I_1$ ：自來水事業收費單據。
- (2)地下水水權自行取水  $I_2$ ：水量計紀錄。
- (3)再生水  $I_5$ ：再生水經營業收費單據。
- (4)雨水  $I_6$ ：雨水貯留設施水量計紀錄。

##### 2.循環水(RCW，Recycling Water)

- (1)用水單元冷卻水塔內循環量為  $c_1$ ：以每 RT(冷凍噸)每分鐘循環 12.5 公升計算，300RT(冷凍噸)每天運轉八小時計。
- (2)製程內循環水量(如清洗用水重複利用)為  $c_2$ ：水量計紀錄。
- (3)鍋爐內循環水量為  $c_3$ ：鍋爐貯水量扣除補水量再乘上運轉次數。
- (4)洗滌塔循環水量為  $c_4$ ：水量計紀錄。
- (5)純水系統排放水再進入純水系統處理為  $c_5$ ：水量計紀錄。

##### 3.回用水(RUW，Reuse Water)

- (1)製程用水排放水提供再利用為  $u_2$ ：水量計紀錄。
- (2)鍋爐內排放水量提供再利用為  $u_3$ ：水量計紀錄。
- (3)純水系統排放水量提供再利用為  $u_5$ ：水量計紀錄。
- (4)污水處理系統排放水量提供再利用為  $u_6$ ：水量計紀錄。

##### 4.消耗水(CW，Consumption Water)：

- 冷卻水塔之蒸發散量為  $w_1$ ：補水量扣除排放量。
- 鍋爐之蒸發散量為  $w_3$ ：補水量扣除排放量。
- 洗滌塔之蒸發散量為  $w_4$ ：補水量扣除排放量。
- 生活飲用水量為  $w_{7-1}$ ：自來水用水量扣除排放水量。
- 澆灌蒸發散為  $w_{7-2}$ ：地下水加上水源供給量。

## 5.排放水(DW, Discharge Water)

- (1) 污水處理廠排放為 D：水量計紀錄。
- (2) 冷卻系統排放至污水處理廠為  $d_1$ ：水量計紀錄。
- (3) 製程排放至污水處理廠為  $d_2$ ：水量計紀錄。
- (4) 洗滌塔排放至污水處理廠為  $d_4$ ：水量計紀錄。
- (5) 生活用水之廢污水排放至污水處理廠為  $d_7$ ：水量計紀錄。
- (6) 水處理系統排放至污水處理廠為  $d_8$ ：水量計紀錄。



附件三

## 切 結 書

本公司(地址：OO 縣(市)OO 鄉(鎮)OO 村 OO 路 OO 號)願遵行下列承諾事項，如未遵守願負相關法律責任。

- 一、本公司將遵守「經濟部工業局產業園區用水管理作業原則」之規定辦理，如有違反或未依限期改善，貴局(或所轄產業園區管理機構)得視情形減供水量，本公司同意配合相關辦理程序，絕無異議。
- 二、若本公司未依用水計畫用水致使貴局(或所轄產業園區管理機構)受經濟部水利署依水利法及其相關子法裁罰，本公司同意負擔相關罰鍰，絕無異議，特此切結書為憑。

此致

經濟部工業局

立切結書人

用戶：

印

負責人姓名：

印

中華民國            年            月            日



附件四

用水計畫書(簡表)

一、用水人基本資料	
1.單位名稱	
2.負責人	
3.地址	
4.聯絡人	
5.聯絡電話	
6.電子郵件	
二、計畫概述	
1.開發內容	(1)簡述基地配置情形： (2)土地面積：_____平方公尺 (3)建物面積：_____平方公尺 (4)主要產品(工廠需填列)： (5)生產方式(工廠需填列)： (6)生產量(工廠需填列)：

2. 行業類別 (勾選)	<input type="checkbox"/>	(1)製造業。
	<input type="checkbox"/>	(2)電力及燃氣供應業。
	<input type="checkbox"/>	(3)批發業(不含農產原料及活動物批發業、燃料批發業、其他專賣批發業)。
	<input type="checkbox"/>	(4)倉儲業(含儲配運輸物流)。
	<input type="checkbox"/>	(5)資訊及通訊傳播業(不含影片放映業、傳播及節目播送業、電信業)。
	<input type="checkbox"/>	(6)企業總管理機構及管理顧問業、研究發展服務業、專門設計服務業、工程服務及相關技術顧問業、技術檢測及分析服務業。
	<input type="checkbox"/>	(7)污染整治業。
	<input type="checkbox"/>	(8)洗衣業(具中央工廠性質)。
	<input type="checkbox"/>	(9)住宿及餐飲業。
	<input type="checkbox"/>	(10)金融及保險業。
	<input type="checkbox"/>	(11)機電、管道及其他建築設備安裝業。
	<input type="checkbox"/>	(12)汽車客、貨運業、運輸輔助業、郵政及快遞業。
	<input type="checkbox"/>	(13)電信業。
	<input type="checkbox"/>	(14)除第(6)項以外之專業、科學及技術服務業(不含獸醫服務業、藝人及模特兒等經紀業)。
	<input type="checkbox"/>	(15)其他教育服務業。
	<input type="checkbox"/>	(16)醫療保健服務業。
	<input type="checkbox"/>	(17)創作及藝術表演業。
	<input type="checkbox"/>	(18)其他經中央主管機關核准之行業。

### 三、計畫用水量

(計畫用水量之計算，以開發行為基地內所需總用水量中，規劃由供水單位供應、自行引取地面水、地下水等水源之水量，以年度平均日用水量計之，並無條件進位至整數，單位為立方公尺/日。例如工廠全區之全年度總合計用水量為 10 萬立方公尺，則用水量=10 萬立方公尺/365 日=274 立方公尺/日)

	自來水	自行取水(有水權者)		其他：_____	合計
		地下水	地面水	(如原水、海淡水、再生水等)	

<p>1. 實際用水量 (前三年度平均值或當年度平均值，應取與計畫用水量相近者)</p>					
<p>2. 計畫用水量 (預估維持開發所需要之用水量，計畫用水量合計與實際用水量合計之差異值，應小於計畫用水量之 20%及每日四萬立方公尺)</p>					
<p>用水量補充說明 (如無免填):</p>					
<p>四、節約用水措施</p>					
<p>1. 概述</p>	<p>(說明用水減量措施如省水型製程或省水器材等、各項節約用水措施之配置或其他節水規劃)</p>				

2.回收率	<p>請依下列二公式分別計算全區（廠）用水回收率：</p> <p>回收率(重複利用率)=<math>\frac{\text{總循環水量}+\text{總回用水量}}{\text{總用水量}}*100\%</math></p> <p>回收率(不含冷卻水塔內循環量)=<math>\frac{\text{總循環水量}+\text{總回用水量}-\text{冷卻水塔內循環量}}{\text{總用水量}-\text{冷卻水塔內循環量}}*100\%</math></p> <p>(1)回收率(重複利用率)：_____ %</p> <p>(2)回收率(不含冷卻水塔內循環量)：_____ %</p>				
3.用水平衡圖					
五、水源供應規劃					
預定取得水源	自來水	自行取水(有水權者)		其他：_____ (如原水、海淡水、再生水等)	合計
		地下水	地面水		

	<p>依供水來源應分別說明及檢附資料如下：</p> <p>(1)由自來水事業供水者：應取自來水事業收費單據紀錄或自來水事業同意供水文件影本。</p> <p>(2)由再生水經營業供水者：說明再生水經營業名稱，並取得再生水經營業同意供水文件影本。</p> <p>(3)取得水權登記自行取水者（如河川取水、鑿井、地下水庫）：應檢附有效水權狀(或臨時用水執照)、免為水權登記證明文件或主管機關同意興辦水利事業函文影本。</p> <p>(4)由農業用水移用調配供水者：應依「農業用水調度使用協調作業要點」說明移用來源對象、調配水量、供水方法、費用補償與分擔及承諾事項等，並檢附契約文件影本。</p> <p>(5)由其它水源供水者，如海水淡化廠、蓄水建造物(包括堰、壩、水庫、越域引水等)、其他用水人提供之餘水、放流水、蒸氣或雨水等：應說明供水來源名稱、供應水量、供水配置及取得同意或許可供水證明文件影本。</p>
<p>六、缺水應變措施</p>	
<p>蓄水備援應變</p>	<p>(1)蓄水設施總容量：_____立方公尺</p> <p>(2)缺水應變機制：(簡述是否設置水電管理委員會負責缺水危機管理制度及如何辦理缺水緊急應變等事項)</p>
<p>七、檢附文件目錄：</p>	

(請逐一系列應檢附文件名稱，再將各文件依序排列於本表之後，例如：

1.○○○

2.○○○

3.○○○)



## 附件五

### 單位用水量計算參考

#### 一、生活用水量（不特定開發案件）

住宿人員：每人每日 0.25 立方公尺以下

非住宿人員：用水量推估每人每日 0.03 立方公尺以下

#### 二、高爾夫球場開發

每日用水量(立方公尺/日)=0.287 立方公尺/人/日×人數+6.138 立方公尺/公頃/日×佔地面積

(人數=員工人數+平均每日遊客人數)

#### 三、休閒農場開發

1、建築物內部用水：（如有住宿，請參考旅館用水）

每月用水量(立方公尺/月)=0.14 立方公尺/人/月×人數

(人數=員工人數+平均每月遊客人數)

2、戶外用水：依種植作物或畜養牲畜別另行計算

#### 四、遊憩場所

表 3.1、各類型遊憩場所用水量規劃建議值

遊憩區類型	單位用水量 (立方公尺/人/月)	估計遊園人數 (人/月)
玩水主題型	0.84	< 15,833
花園遊樂區型	0.0964	< 25,000
遊客中心型	0.084	< 83,333

或採每月用水量(立方公尺/月)=0.14 立方公尺/人/月×人數+69.774 立方公尺/公頃/月×佔地面積 (人數=員工人數+平均每月遊客人數)

#### 五、旅館

每日用水量(立方公尺/日)=0.18 公升/人/日×人數 (人數=平均每日住房人數)，游泳池、SPA 設備、噴水池或餐廳等設施用水，另依實際開發計畫內容計算。

#### 六、公共設施

行政區域、公共設施、公園、廣場或綠地等用水需求，應依實際開發計畫內容計算，或依規劃面積以平均日需水量每公頃 20 立方公尺估算。

## 七、製造業用水量規劃建議值

(一) 以四位碼分類行業推估：

行業代碼	行業別名稱	廠地面積規模 (公頃)	單位用水區間規模 (CMD/公頃)	區間建議值 (CMD/公頃)
0810	屠宰業	—	— ~ —	610
0820	乳品製造業	11	148 ~ 311	165
0831	罐頭食品製造業	8	138 ~ 140	140
0832	冷凍食品製造業	6	61 ~ 230	180
0833	脫水食品製造業	3	4 ~ 12	6
0834	醃漬食品製造業	4	17 ~ 192	35
0841	糖果製造業	1	63 ~ 93	70
0842	烘培炊蒸食品製造業	3	12 ~ 111	17
0851	食用油脂製造業	6	17 ~ 42	34
0852	製粉業	8	14 ~ 15	15
0853	碾穀業	2	1 ~ 120	40
0861	砂糖製造業	20	10 ~ 234	142
0869	其他糖類製造業	27	3 ~ 128	76
0871	味精製造業	14	301 ~ 1513	676
0872	食用鹽製造業	—	— ~ —	40
0873	醬油製造業	7	75 ~ 91	88
0874	調味醬製造業	3	20 ~ 197	35
0875	食用醋製造業	1	5 ~ 276	92
0879	其他調味品製造業	1	3 ~ 130	10
0881	酒類釀造配製業	22	101 ~ 105	103
0882	啤酒製造業	37	197 ~ 223	206
0883	非酒精飲料製造業	11	246 ~ 348	261
0891	麵條、粉條類食品製造業	1	19 ~ 117	26
0892	飼料配製業	21	20 ~ 24	21
0893	製茶業	2	3 ~ 59	5
0894	豆類加工食品製造業	2	4 ~ 90	30
0895	即食餐食製造業	2	68 ~ 536	113
0899	未分類其他品製造業	2	36 ~ 200	140
0900	菸草製造業	6	9 ~ 405	135
1011	棉紡紗業	26	56 ~ 164	112
1012	毛紡紗業	5	3 ~ 166	74
1013	人造纖維紡紗業	10	93 ~ 172	118
1014	人造纖維加工絲業	1	10 ~ 47	27
1019	其他紡紗業	4	8 ~ 35	26
1021	棉梭織布業	18	23 ~ 317	204

行業代碼	行業別名稱	廠地面積規模 (公頃)	單位用水區間規模 (CMD/公頃)	區間建議值 (CMD/公頃)
1022	毛梭織布業	2	15 ~ 187	118
1023	人造纖維梭織布業	60	176 ~ 317	280
1024	針織布業	1	12 ~ 51	21
1029	其他織布業	1	14 ~ 168	36
1030	不織布業	3	10 ~ 166	88
1041	繩、纜、網製造業	1	3 ~ 112	10
1042	氈、毯製造業	5	4 ~ 12	6
1043	漁網製造業	2	1 ~ 687	3
1050	印染整理業	16	263 ~ 1485	495
1090	其他紡織業	1	77 ~ 657	219
1111	梭織外衣製造業	2	24 ~ 56	31
1112	梭織內衣及睡衣製造業	10	3 ~ 180	8
1121	針織外衣製造業	3	33 ~ 63	37
1122	針織內衣及睡衣製造業	1	13 ~ 183	30
1130	紡織帽製造業	1	2 ~ 18	4
1141	襪類製造業	1	9 ~ 10	9
1142	紡織手套製造業	12	0 ~ 71	1
1149	其他服飾品製造業	1	34 ~ 386	79
1191	毛巾製造業	4	5 ~ 34	8
1199	未分類其他紡織製品製造業	1	13 ~ 104	26
1201	皮革、毛皮整製業	3	34 ~ 88	73
1202	鞋類製造業	3	18 ~ 33	22
1203	行李箱及手提袋製造業	4	14 ~ 16	15
1209	其他皮革、毛皮製品製造業	3	67 ~ 211	83
1301	製材業	1	11 ~ 41	26
1302	合板製造業	2	8 ~ 45	14
1303	組合木材製造業	1	6 ~ 109	15
1304	木質容器製造業	24	0 ~ 46	1
1305	竹、藤製品製造業	1	0 ~ 5	1
1309	其他木製品製造業	1	5 ~ 22	7
1411	木製家具及裝設品製造業	3	4 ~ 19	7
1412	竹、藤製家具及裝設品製造業	1	8 ~ 9	8
1419	其他非金屬家具及裝設品製造業	2	12 ~ 29	22
1420	金屬家具及家裝設品製造業	7	8 ~ 98	14
1430	家具及裝設品表面塗裝業	1	101 ~ 225	131
1510	紙漿製造業	93	578 ~ 962	770
1521	紙張製造業	54	78 ~ 145	136

行業代碼	行業別名稱	廠地面積規模 (公頃)	單位用水區間規模 (CMD/公頃)	區間建議值 (CMD/公頃)
1522	紙皮製造業	24	158 ~ 320	254
1530	加工紙製品業	4	2 ~ 138	7
1540	紙容器製造業	302	1 ~ 4	2
1591	家庭及衛生用紙製造業	11	8 ~ 36	19
1599	未分類其他紙製品製造業	1	9 ~ 74	15
1610	製版業	15	7 ~ 257	13
1620	印刷業	2	48 ~ 77	68
1630	印刷品裝訂及加工業	1	32 ~ 172	120
1690	其他印刷輔助業	1	6 ~ 93	16
1711	基本化學工業	260	6 ~ 22	11
1712	石油化工原料製造業	29	143 ~ 535	363
1713	肥料製造業	31	157 ~ 229	197
1720	人造纖維製造業	81	57 ~ 58	57
1731	合成樹脂及塑膠製造業	76	58 ~ 67	64
1732	合成橡膠製造業	16	3 ~ 385	208
1790	其他化學材料製造業	28	19 ~ 92	25
1810	塗料、染料及顏料製造業	8	11 ~ 161	92
1821	原料藥製造業	119	0 ~ 673	2
1822	西藥製造業	3	6 ~ 293	27
1823	生物藥品製造業	2	5 ~ 66	9
1824	中藥製造業	1	13 ~ 106	33
1825	體外檢驗試劑製造業	1	18 ~ 18	18
1826	農藥及環境衛生用藥製造業	3	6 ~ 8	7
1830	清潔用品製造業	1	21 ~ 61	31
1840	化粧品製造業	1	8 ~ 107	18
1890	其他化學製品製造業	1	31 ~ 207	118
1910	石油煉製業	937	15 ~ 44	38
1990	其他石油及煤製品製造業	3	1 ~ 31	2
2001	輪胎製造業	7	42 ~ 45	43
2002	工業用橡膠製品製造業	2	13 ~ 38	18
2009	其他橡膠製品製造業	1	49 ~ 174	126
2101	塑膠皮、板、管材製造業	13	179 ~ 502	257
2102	塑膠膜袋製造業	4	5 ~ 74	9
2103	塑膠日用品製造業	13	19 ~ 86	56
2104	塑膠皮製品製造業	—	— ~ —	4
2105	工業用塑膠製品製造業	4	2 ~ 262	9
2106	強化塑膠製品製造業	1	2 ~ 125	10

行業代碼	行業別名稱	廠地面積規模 (公頃)	單位用水區間規模 (CMD/公頃)	區間建議值 (CMD/公頃)
2109	其他塑膠製品製造業	10	0 ~ 421	8
2211	陶瓷衛浴設備製造業	7	7 ~ 12	11
2212	陶瓷餐具製造業	2	3 ~ 9	4
2213	陶瓷藝術品製造業	1	3 ~ 66	8
2214	陶瓷建材製造業	7	5 ~ 81	27
2215	科學用、工業用陶瓷製品製造業	1	7 ~ 64	33
2219	其他陶瓷製品製造業	1	32 ~ 70	57
2221	平板玻璃及其製品製造業	1	7 ~ 50	13
2222	玻璃容器及其製品	8	22 ~ 191	32
2223	玻璃纖維製品製造業	26	7 ~ 45	35
2229	其他玻璃及玻璃製品製造業	7	8 ~ 20	10
2231	水泥製造業	37	17 ~ 201	113
2232	預拌混凝土製造業	6	11 ~ 174	58
2233	水泥製品製造業	3	4 ~ 574	31
2240	耐火材料製造業	2	4 ~ 11	5
2250	石材製品製造業	6	6 ~ 93	31
2291	建築用黏土製品製造業	11	1 ~ 263	6
2292	工業及研磨材料製造業	1	26 ~ 31	27
2293	石灰製造業	2	2 ~ 27	6
2294	石膏製品製造業	1	5 ~ 58	15
2299	未分類其他非金屬礦物製品製造業	4	6 ~ 12	10
2311	鋼鐵冶煉業	593	10 ~ 374	243
2312	鋼鐵鑄造業	1	8 ~ 49	17
2313	鋼鐵軋延及擠型業	13	136 ~ 243	151
2314	鋼線鋼纜製造業	2	34 ~ 153	77
2315	廢車船解體及廢鋼鐵處理業	5	1 ~ 30	3
2319	其他鋼鐵基本工業	15	9 ~ 15	14
2321	鍊鋁業	3	11 ~ 15	12
2322	鋁鑄造業	1	3 ~ 78	10
2323	鋁材軋延、伸線、擠型業	36	17 ~ 26	24
2331	鍊銅業	—	— ~ —	327
2332	銅鑄造業	1	1 ~ 33	6
2333	銅材軋延、伸線、擠型業	73	4 ~ 286	8
2341	鍊鎂業	NA	NA ~ NA	NA
2342	鎂鑄造業	NA	NA ~ NA	NA
2343	鎂材軋延、伸線、擠型業	NA	NA ~ NA	NA
2390	其他金屬基本工業	1	5 ~ 331	17

行業代碼	行業別名稱	廠地面積規模 (公頃)	單位用水區間規模 (CMD/公頃)	區間建議值 (CMD/公頃)
2411	金屬鍛造業	1	19 ~ 24	22
2412	粉末冶金業	1	17 ~ 27	24
2420	金屬手工具製造業	2	13 ~ 14	13
2431	金屬結構製造業	7	5 ~ 18	7
2432	金屬建築組件製造業	1	10 ~ 176	23
2441	金屬貯槽及運輸容器製造業	2	2 ~ 8	3
2442	金屬小型容器製造業	2	8 ~ 67	16
2451	金屬表面處理業	1	97 ~ 153	106
2452	金屬熱處理業	1	30 ~ 167	47
2491	螺絲、螺帽及鉚釘製造業	2	20 ~ 38	26
2492	閥類製造業	1	1 ~ 62	5
2493	金屬彈簧製造業	NA	NA ~ NA	NA
2494	金屬線製品製造業	3	3 ~ 19	5
2499	未分類其他金屬製品製造業	1	9 ~ 182	37
2511	鍋爐製造修配業	1	12 ~ 108	21
2512	原動機製造修配業	1	35 ~ 38	36
2520	農業及園藝機械製造修配業	3	7 ~ 10	9
2531	金屬切削工具機製造修配業	1	20 ~ 55	29
2532	金屬成型工具機製造修配業	5	6 ~ 20	8
2533	金屬機械手工具製造修配業	1	3 ~ 95	8
2534	非傳統加工設備製造修配業	19	0 ~ 413	1
2539	其他金屬加工用機械製造修配業	301	0 ~ 112	0
2541	食品飲料機械製造修配業	1	16 ~ 50	21
2542	紡織及成衣機械製造修配業	2	7 ~ 118	22
2543	木工機械製造修配業	68	0 ~ 93	0
2544	造紙機械製造修配業	1	31 ~ 40	33
2545	印刷機械製造修配業	1	13 ~ 104	29
2546	化工機械製造修配業	1	13 ~ 381	127
2547	塑膠、橡膠機械製造修配業	1	12 ~ 13	13
2548	電子及半導體生產設備製造修配業	1	146 ~ 202	181
2549	其他專用生產機械製造修配業	1	4 ~ 105	35
2551	建築機械設備製造修配業	1	4 ~ 35	10
2552	礦業機械設備製造修配業	1	4 ~ 4	4
2560	事務機器製造業	40	2 ~ 75	4
2570	污染防治設備製造修配業	1	3 ~ 50	8
2581	空氣壓縮機及泵製造修配業	4	6 ~ 1398	21
2582	液壓、氣壓傳動零組件製造修配業	1	25 ~ 112	42

行業代碼	行業別名稱	廠地面積規模 (公頃)	單位用水區間規模 (CMD/公頃)	區間建議值 (CMD/公頃)
2583	軸承、齒輪動力傳動裝置製造修配業	1	8 ~ 295	25
2584	包裝機械製造修配業	1	19 ~ 153	48
2585	輸送機械設備製造修配業	6	10 ~ 40	13
2591	飲用水設備製造修配業	1	4 ~ 304	17
2592	金屬模具製造業	3	6 ~ 230	20
2599	未分類其他機械製造修配業	3	2 ~ 111	6
2611	電腦製造業	1	54 ~ 167	90
2612	電腦終端裝置製造業	4	87 ~ 114	64
2613	電腦週邊設備製造業	2	9 ~ 249	28
2614	電腦組件製造業	1	43 ~ 151	64
2619	其他電腦設備製造業	2	2 ~ 28	9
2621	有線通信機械器材製造業	2	3 ~ 141	11
2622	無線通信機械器材製造業	2	1 ~ 132	6
2631	電視機、錄放影機製造業	1	31 ~ 50	35
2632	電唱機、收錄音機製造業	2	51 ~ 51	51
2639	其他視聽電子產品製造業	1	88 ~ 91	89
2640	資料儲存媒體製造及複製業	1	109 ~ 213	182
2710	半導體製造業	34	112 ~ 627	159
2720	被動電子元件製造業	10	6 ~ 596	16
2730	印刷電路板製造業	5	427 ~ 1173	515
2791	電子管製造業	7	127 ~ 467	384
2792	光電材料及元件製造業	5	149 ~ 270	246
2799	未分類其他電子零組件製造業	3	21 ~ 203	130
2811	發電、輸電、配電機械製造修配業	41	3 ~ 144	6
2812	電線及電纜製造業	290	1 ~ 341	3
2821	冷凍空調器具製造業	8	5 ~ 11	10
2822	洗衣設備製造業	1	94 ~ 101	97
2823	電熱器具製造業	2	8 ~ 145	22
2824	電扇製造業	1	42 ~ 118	90
2829	其他家用電器製造業	1	6 ~ 137	13
2831	電燈泡及燈管製造業	1	15 ~ 19	17
2832	照明器具製造業	2	7 ~ 543	21
2840	電池製造業	58	1 ~ 164	3
2890	其他電力器材製造業	3	19 ~ 132	28
2911	船舶建造修配業	1	11 ~ 84	17
2912	船舶機械及零件製造業	1	3 ~ 74	10

行業代碼	行業別名稱	廠地面積規模 (公頃)	單位用水區間規模 (CMD/公頃)	區間建議值 (CMD/公頃)
2913	海上結構物建造修配業	NA	NA ~ NA	NA
2921	軌道車輛製造修配業	9	7 ~ 213	71
2922	軌道車輛零件製造業	22	0 ~ 212	7
2931	汽車製造業	34	25 ~ 101	66
2932	汽車零件製造業	1	18 ~ 50	39
2941	機車製造業	11	49 ~ 466	86
2942	機車零件製造業	4	4 ~ 192	11
2951	自行車製造業	5	8 ~ 70	40
2952	自行車零件製造業	3	3 ~ 910	44
2961	航空器製造修配業	4	134 ~ 410	191
2962	航空器零件製造業	45	6 ~ 107	11
2990	其他運輸工具及零件製造修配業	1	22 ~ 39	26
3011	量測儀器及控制設備製造業	1	22 ~ 24	23
3019	其他精密儀器製造業	1	48 ~ 153	76
3021	照相及攝影器材製造業	1	45 ~ 51	47
3022	眼鏡及透鏡片製造業	2	3 ~ 90	12
3029	其他光學器材製造業	1	81 ~ 289	194
3030	醫療器材及設備製造業	2	7 ~ 85	20
3040	鐘錶製造業	2	8 ~ 20	11
3111	體育用品製造業	1	27 ~ 97	43
3112	玩具製造業	1	3 ~ 12	5
3113	樂器製造業	9	7 ~ 20	16
3114	文具製造業	1	10 ~ 458	51
3191	珠寶及貴金屬製品製造業	7	9 ~ 166	15
3192	拉鍊及鈕扣製造業	4	20 ~ 135	96
3199	未分類其他工業製品製造業	16	12 ~ 28	24

註：1、「廠地面積規模」欄位係指開發廠地面積在本值以下(含)者適用。

2、本用水量標準已包括開發區所需取用水量，應用本標準計算者，取水量部分不得再加上其他取水需求，如冷卻水塔等用水，但公共區域用水得依實際規劃內容另行估算之。

3、N.A. 代表調查期間國內無合法登記廠商資料可供分析。



(二) 以產業單位產品用水量推估

產業別	產品別	單位產品用水量	
面板業	3代	1.5-3.0	立方公尺/片
	3.5代		
	4代		
	4.5代		
	5代		
	5.5代	2.5-5.0	立方公尺/片
	6代	4.0-6.0	立方公尺/片
	7代		
	7.5代		
8代	5.0-8.0	立方公尺/片	
半導體業	晶圓 6吋	0.8-1.5	立方公尺/片
	晶圓 8吋	1.6-2.5	立方公尺/片
	晶圓 12吋	3.0-6.0	立方公尺/片
電腦業	記憶體	3.0-7.0	立方公尺/片
	彩色濾光片	1.35	立方公尺/片
	磊晶片	1.5-9.0	立方公尺/片
	電池模組	0.002	立方公尺/個
	印刷電路板	0.3-2.5	立方公尺/m <sup>2</sup>
	IC 電鍍代工	0.003-0.03	立方公尺/片
	光纖電纜	1.5-2.7	立方公尺/公里
	投影機	0.2	立方公尺/台
紡織/ 染整業	人造纖維加工絲	5	立方公尺/噸
	人造纖維梭織布	10	立方公尺/萬碼
	印染整理	400	立方公尺/萬碼
塑膠/ 化工業	PVC 均一粉	5	立方公尺/噸
	PVC 乳化粉	13.5	立方公尺/噸
汽電共生	發電量	0.12	立方公尺/瓩
鋼鐵業	鋼胚	0.2-0.8	立方公尺/噸
	鋼筋	0.2-0.4	立方公尺/噸
	線材	0.6-1	立方公尺/噸
	棒鋼	0.5-1.1	立方公尺/噸
	型鋼	0.4	立方公尺/噸
	鋼捲	0.4	立方公尺/噸
	特殊鋼	3.0-5.0	立方公尺/噸
	鑄鐵	1.0-2.0	立方公尺/噸
	鋼液(高爐)	5.5	立方公尺/噸



附件六

製造業全廠(區)回收率(重複利用率)承諾建議值

一、四位碼行業別回收率承諾建議值

業別編號	行業別名稱	回收率區間 (%)	建議值 (%)
0810	屠宰業	1 ~ 5	3
0820	乳品製造業	3 ~ 6	5
0831	罐頭食品製造業	4 ~ 15	10
0832	冷凍食品製造業	3 ~ 14	8
0833	脫水食品製造業	7 ~ 20	13
0834	醃漬食品製造業	20 ~ 60	35
0841	糖果製造業	10 ~ 25	17
0842	烘培炊蒸食品製造業	5 ~ 10	7
0851	食用油脂製造業	33 ~ 68	50
0852	製粉業	6 ~ 25	15
0853	碾穀業	0 ~ 0	20
0861	砂糖製造業	24 ~ 80	54
0869	其他糖類製造業	46 ~ 86	66
0871	味精製造業	30 ~ 57	43
0872	食用鹽製造業	60 ~ 77	71
0873	醬油製造業	5 ~ 20	12
0874	調味醬製造業	20 ~ 39	29
0875	食用醋製造業	5 ~ 10	7
0879	其他調味品製造業	9 ~ 28	18
0881	酒類釀造配製業	23 ~ 49	36
0882	啤酒製造業	17 ~ 40	31
0883	非酒精飲料製造業	6 ~ 16	11
0891	麵條、粉條類食品製造業	2 ~ 7	5
0892	飼料配製業	2 ~ 5	3
0893	製茶業	1 ~ 5	2
0894	豆類加工食品製造業	18 ~ 32	25
0895	即食餐食製造業	2 ~ 30	16
0899	未分類其他品製造業	1 ~ 2	1
0900	菸草製造業	12 ~ 20	18
1011	棉紡紗業	13 ~ 47	30
1012	毛紡紗業	0 ~ 0	20
1013	人造纖維紡紗業	31 ~ 95	83
1014	人造纖維加工絲業	30 ~ 42	37
1019	其他紡紗業	10 ~ 20	15

1021	棉梭織布業	1	~	5	3
1022	毛梭織布業	2	~	4	3
1023	人造纖維梭織布業	25	~	80	53
1024	針織布業	50	~	70	65
1029	其他織布業	5	~	13	9
1030	不織布業	25	~	35	30
1041	繩、纜、網製造業	5	~	16	10
1042	氈、毯製造業	3	~	7	5
1043	漁網製造業	3	~	11	7
1050	印染整理業	5	~	20	13
1090	其他紡織業	6	~	22	12
1111	梭織外衣製造業	3	~	7	5
1112	梭織內衣及睡衣製造業	0	~	0	7
1121	針織外衣製造業	1	~	1	1
1122	針織內衣及睡衣製造業	1	~	3	2
1130	紡織帽製造業	1	~	5	3
1141	襪類製造業	0	~	0	7
1142	紡織手套製造業	0	~	0	7
1149	其他服飾品製造業	0	~	0	7
1191	毛巾製造業	2	~	6	4
1199	未分類其他紡織製品製造業	0	~	0	7
1201	皮革、毛皮整製業	4	~	8	6
1202	鞋類製造業	0	~	0	11
1203	行李箱及手提袋製造業	1	~	1	1
1209	其他皮革、毛皮製品製造業	1	~	15	8
1301	製材業	1	~	15	8
1302	合板製造業	4	~	11	8
1303	組合木材製造業	4	~	11	8
1304	木質容器製造業	6	~	12	9
1305	竹、藤製品製造業	0	~	0	3
1309	其他木製品製造業	1	~	3	2
1411	木製家具及裝設品製造業	0	~	0	5
1412	竹、藤製家具及裝設品製造業	0	~	0	5
1419	其他非金屬家具及裝設品製造業	0	~	0	5
1420	金屬家具及家裝設品製造業	16	~	25	20
1430	家具及裝設品表面塗裝業	0	~	0	5
1510	紙漿製造業	25	~	40	33
1521	紙張製造業	26	~	48	37
1522	紙皮製造業	39	~	70	57

1530	加工紙製品業	4	~	13	9
1540	紙容器製造業	27	~	65	46
1591	家庭及衛生用紙製造業	21	~	58	40
1599	未分類其他紙製品製造業	16	~	52	34
1610	製版業	20	~	30	24
1620	印刷業	1	~	14	8
1630	印刷品裝訂及加工業	10	~	16	13
1690	其他印刷輔助業	15	~	25	20
1711	基本化學工業	52	~	92	72
1712	石油化工原料製造業	55	~	84	70
1713	肥料製造業	80	~	97	88
1720	人造纖維製造業	73	~	91	82
1731	合成樹脂及塑膠製造業	86	~	97	91
1732	合成橡膠製造業	93	~	97	95
1790	其他化學材料製造業	12	~	96	54
1810	塗料、染料及顏料製造業	25	~	80	53
1821	原料藥製造業	74	~	94	84
1822	西藥製造業	10	~	30	21
1823	生物藥品製造業	5	~	8	7
1824	中藥製造業	0	~	0	30
1825	體外檢驗試劑製造業	0	~	0	30
1826	農藥及環境衛生用藥製造業	14	~	21	18
1830	清潔用品製造業	60	~	87	74
1840	化粧品製造業	14	~	80	47
1890	其他化學製品製造業	69	~	88	79
1910	石油煉製業	80	~	97	88
1990	其他石油及煤製品製造業	0	~	0	40
2001	輪胎製造業	31	~	87	59
2002	工業用橡膠製品製造業	55	~	65	60
2009	其他橡膠製品製造業	30	~	50	40
2101	塑膠皮、板、管材製造業	21	~	66	44
2102	塑膠膜袋製造業	27	~	81	54
2103	塑膠日用品製造業	49	~	79	64
2104	塑膠皮製品製造業	0	~	0	25
2105	工業用塑膠製品製造業	10	~	38	24
2106	強化塑膠製品製造業	26	~	78	54
2109	其他塑膠製品製造業	24	~	50	37
2211	陶瓷衛浴設備製造業	18	~	36	27
2212	陶瓷餐具製造業	44	~	71	58

2213	陶瓷藝術品製造業	44	~	71	58
2214	陶瓷建材製造業	33	~	39	36
2215	科學用、工業用陶瓷製品製造業	25	~	35	30
2219	其他陶瓷製品製造業	15	~	35	25
2221	平板玻璃及其製品製造業	5	~	18	13
2222	玻璃容器及其製品	13	~	59	36
2223	玻璃纖維製品製造業	20	~	50	30
2229	其他玻璃及玻璃製品製造業	0	~	0	30
2231	水泥製造業	68	~	92	80
2232	預拌混凝土製造業	9	~	21	15
2233	水泥製品製造業	0	~	0	30
2240	耐火材料製造業	0	~	0	30
2250	石材製品製造業	31	~	38	35
2291	建築用黏土製品製造業	0	~	0	30
2292	工業及研磨材料製造業	0	~	0	30
2293	石灰製造業	0	~	0	30
2294	石膏製品製造業	14	~	94	54
2299	未分類其他非金屬礦物製品製造業	0	~	0	30
2311	鋼鐵冶煉業	50	~	98	74
2312	鋼鐵鑄造業	91	~	98	95
2313	鋼鐵軋延及擠型業	45	~	95	70
2314	鋼線鋼纜製造業	31	~	93	62
2315	廢車船解體及廢鋼鐵處理業	0	~	0	45
2319	其他鋼鐵基本工業	31	~	98	65
2321	鍊鋁業	23	~	69	46
2322	鋁鑄造業	14	~	39	27
2323	鋁材軋延、伸線、擠型業	35	~	82	59
2331	鍊銅業	0	~	0	45
2332	銅鑄造業	0	~	0	45
2333	銅材軋延、伸線、擠型業	58	~	75	67
2341	鍊鎂業	0	~	0	45
2342	鎂鑄造業	0	~	0	45
2343	鎂材軋延、伸線、擠型業	0	~	0	45
2390	其他金屬基本工業	0	~	0	45
2411	金屬鍛造業	0	~	0	23
2412	粉末冶金業	17	~	48	33
2420	金屬手工具製造業	0	~	0	23
2431	金屬結構製造業	9	~	20	15
2432	金屬建築組件製造業	2	~	27	15

2441	金屬貯槽及運輸容器製造業	0	~	0	23
2442	金屬小型容器製造業	0	~	0	23
2451	金屬表面處理業	26	~	87	57
2452	金屬熱處理業	0	~	0	23
2491	螺絲、螺帽及鉚釘製造業	0	~	0	23
2492	閥類製造業	15	~	35	25
2493	金屬彈簧製造業	0	~	0	23
2494	金屬線製品製造業	0	~	0	23
2499	未分類其他金屬製品製造業	0	~	0	23
2231	水泥製造業	68	~	92	80
2511	鍋爐製造修配業	0	~	0	27
2512	原動機製造修配業	0	~	0	27
2520	農業及園藝機械製造修配業	0	~	0	27
2531	金屬切削工具機製造修配業	0	~	0	27
2532	金屬成型工具機製造修配業	0	~	0	27
2533	金屬機械手工具製造修配業	0	~	0	27
2534	非傳統加工設備製造修配業	0	~	0	27
2539	其他金屬加工用機械製造修配業	0	~	0	27
2541	食品飲料機械製造修配業	0	~	0	27
2542	紡織及成衣機械製造修配業	0	~	0	27
2543	木工機械製造修配業	0	~	0	27
2544	造紙機械製造修配業	0	~	0	27
2545	印刷機械製造修配業	0	~	0	27
2546	化工機械製造修配業	0	~	0	27
2547	塑膠、橡膠機械製造修配業	0	~	0	27
2548	電子及半導體生產設備製造修配業	0	~	0	27
2549	其他專用生產機械製造修配業	0	~	0	27
2551	建築機械設備製造修配業	0	~	0	27
2552	礦業機械設備製造修配業	0	~	0	27
2560	事務機器製造業	0	~	0	27
2570	污染防治設備製造修配業	0	~	0	27
2581	空氣壓縮機及泵製造修配業	0	~	0	27
2582	液壓、氣壓傳動零組件製造修配業	0	~	0	27
2583	軸承、齒輪及動力傳動裝置製造修配業	0	~	0	27
2584	包裝機械製造修配業	0	~	0	27
2585	輸送機械設備製造修配業	0	~	0	27
2591	飲用水設備製造修配業	0	~	0	27
2592	金屬模具製造業	18	~	70	44
2599	未分類其他機械製造修配業	0	~	0	27

2611	電腦製造業	0	~	0	30
2612	電腦終端裝置製造業	55	~	71	63
2613	電腦週邊設備製造業	0	~	0	30
2614	電腦組件製造業	0	~	0	30
2619	其他電腦設備製造業	6	~	7	7
2621	有線通信機械器材製造業	0	~	0	30
2622	無線通信機械器材製造業	0	~	0	30
2631	電視機、錄放影機製造業	11	~	70	41
2632	電唱機、收錄音機製造業	0	~	0	30
2639	其他視聽電子產品製造業	0	~	0	30
2640	資料儲存媒體製造及複製業	5	~	36	21
2710	半導體製造業	73	~	92	83
2720	被動電子元件製造業	21	~	42	32
2730	印刷電路板製造業	70	~	91	81
2791	電子管製造業	43	~	87	65
2792	光電材料及元件製造業	45	~	78	62
2799	未分類其他電子零組件製造業	22	~	38	30
2811	發電、輸電、配電機械製造修配業	5	~	10	8
2812	電線及電纜製造業	79	~	85	82
2821	冷凍空調器具製造業	0	~	0	30
2822	洗衣設備製造業	0	~	0	30
2823	電熱器具製造業	0	~	0	30
2824	電扇製造業	0	~	0	30
2829	其他家用電器製造業	0	~	0	30
2831	電燈泡及燈管製造業	0	~	0	30
2832	照明器具製造業	0	~	0	30
2840	電池製造業	17	~	36	27
2890	其他電力器材製造業	0	~	0	30
2911	船舶建造修配業	0	~	0	30
2912	船舶機械及零件製造業	0	~	0	30
2913	海上結構物建造修配業	0	~	0	30
2921	軌道車輛製造修配業	0	~	0	30
2922	軌道車輛零件製造業	0	~	0	30
2931	汽車製造業	24	~	59	42
2932	汽車零件製造業	10	~	32	21
2941	機車製造業	0	~	0	30
2942	機車零件製造業	0	~	0	30
2951	自行車製造業	0	~	0	30
2952	自行車零件製造業	0	~	0	30



2961	航空器製造修配業	0	~	0	30
2962	航空器零件製造業	0	~	0	30
2990	其他運輸工具及零件製造修配業	0	~	0	30
3011	量測儀器及控制設備製造業	0	~	0	15
3019	其他精密儀器製造業	0	~	0	15
3021	照相及攝影器材製造業	0	~	0	15
3022	眼鏡及透鏡片製造業	0	~	0	15
3029	其他光學器材製造業	4	~	21	13
3030	醫療器材及設備製造業	0	~	0	15
3040	鐘錶製造業	0	~	0	15
3111	體育用品製造業	6	~	14	10
3112	玩具製造業	0	~	0	15
3113	樂器製造業	0	~	0	15
3114	文具製造業	0	~	0	15
3191	珠寶及貴金屬製品製造業	0	~	0	15
3192	拉鍊及鈕扣製造業	0	~	0	15
3199	未分類其他工業製品製造業	0	~	0	15

註：1.國內資料來源為工研院能資所歷年針對各業別工廠用水抽樣調查資料

2.回收率計算乃包含冷卻水塔循環水量

3.回收率區間為0代表該行業於調查期間無回收資料

二、產業單位產品回收率(重複利用率)及廢水回收率建議值

產業別	產品別	回收率(重複利用率)	廢水回收率
面板業	3代	>70%	>15%
	3.5代		
	4代		
	4.5代		
	5代		
	5.5代		
	6代		
	7代		
	7.5代		
8代			
半導體業	晶圓 6吋	>70%	>30%
	晶圓 8吋		
	晶圓 12吋		
電腦業	記憶體	>30%	>30%
	彩色濾光片		
	磊晶片		
	電池模組		
	印刷電路板		
	IC 電鍍代工		
	光纖電纜		
投影機			
紡織/ 染整業	人造纖維加工絲	>25%	>6%
	人造纖維梭織布		
	印染整理		
塑膠/ 化工業	PVC 均一粉	>90%	>40%
	PVC 乳化粉		
汽電共生	發電量	>95%	>75%
鋼鐵業	鋼胚	>90%	>40%
	鋼筋		
	線材		
	棒鋼		
	型鋼		
	鋼捲		
	特殊鋼		
	鑄鐵		
	鋼液(高爐)		